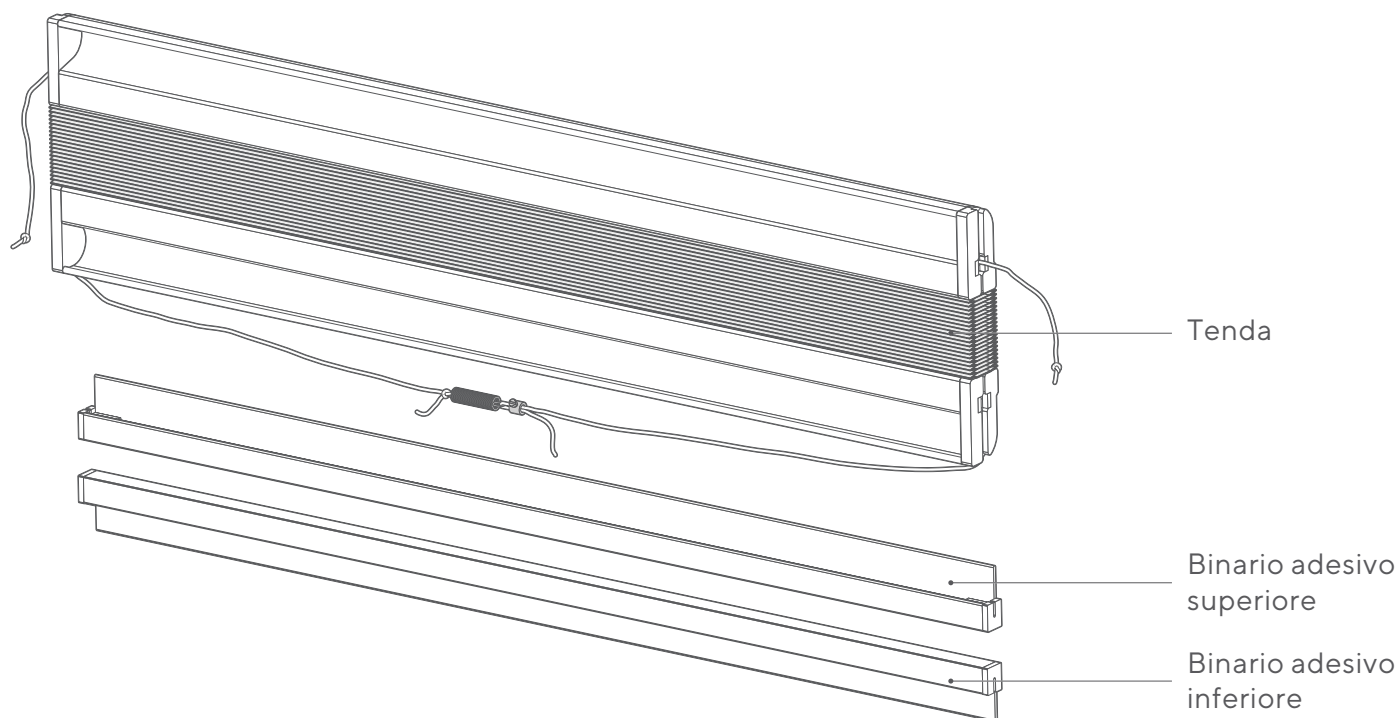
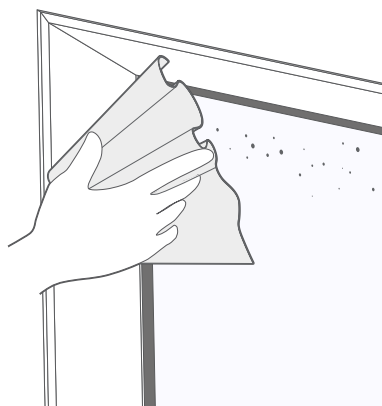


## Disimballare la tenda e preparare la finestra

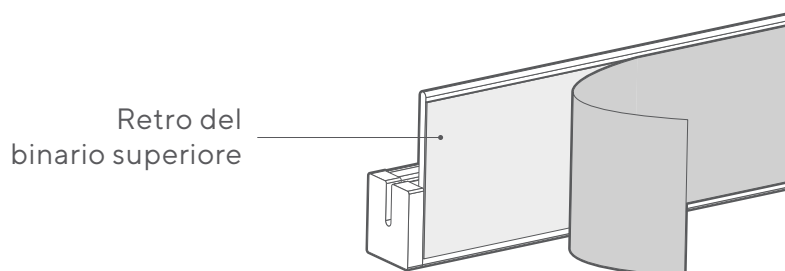


La tenda è composta da tre parti: la tenda stessa e i binari adesivi superiore e inferiore.

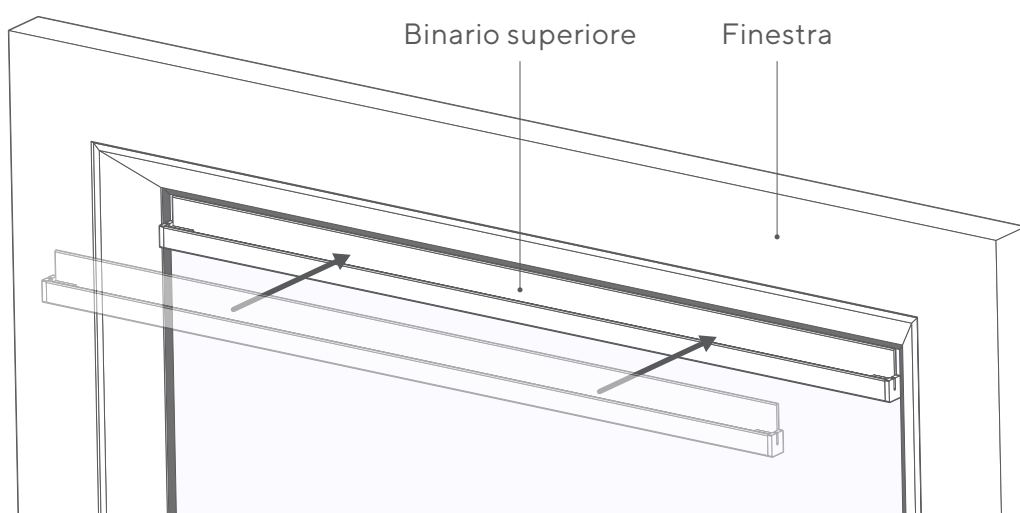


Preparate le finestre su cui monterete le tende pulendole a fondo, soprattutto nella parte superiore e inferiore. Dopo di che, assicuratevi che il vetro sia completamente asciutto prima di montare la tenda.

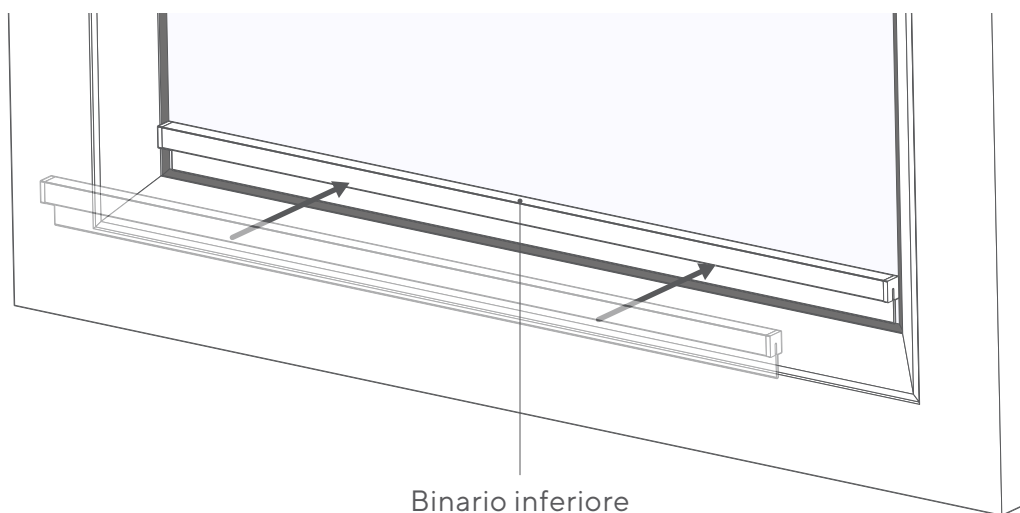
## Montaggio dei binari adesivi



Sul retro dei binari superiore e inferiore è presente una striscia adesiva. Staccate la striscia adesiva dal binario superiore.

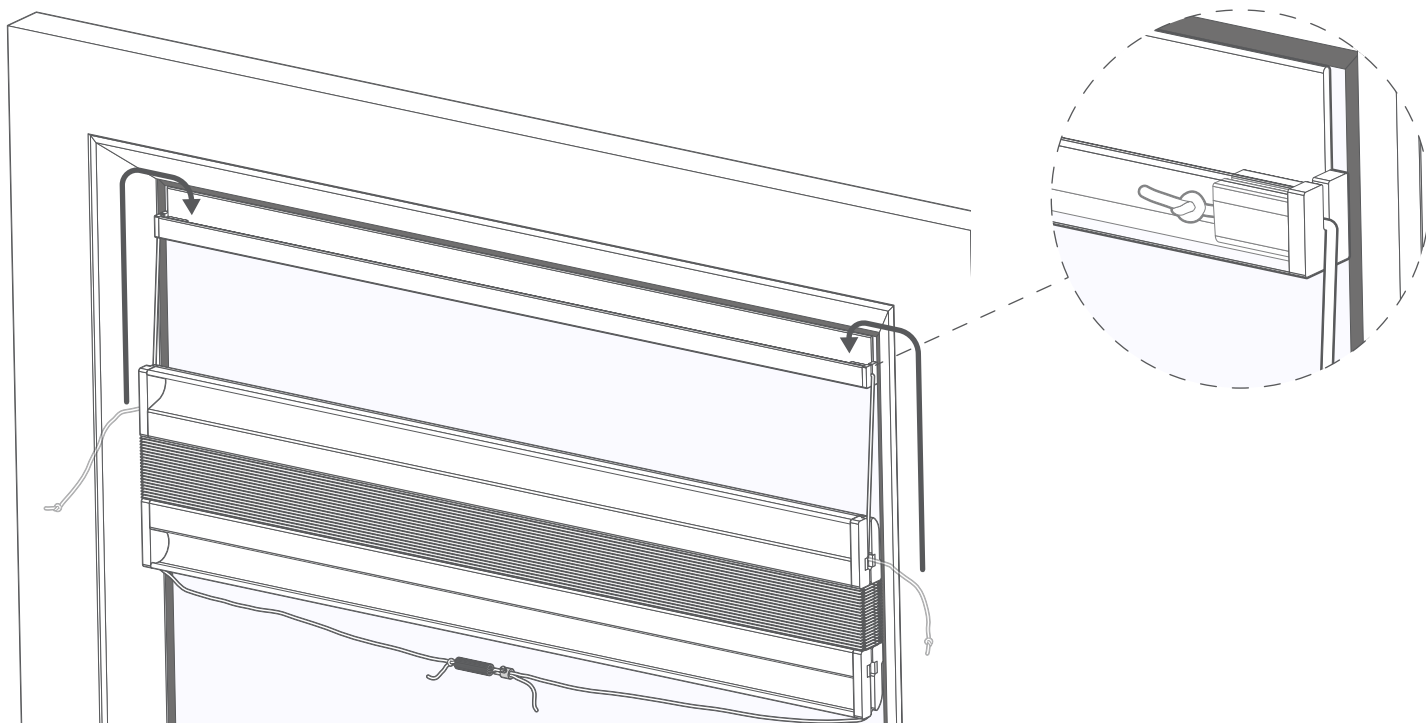


Allineate con cura il binario superiore alla parte superiore del vetro. Assicuratevi che la parte superiore del binario sia a filo con il bordo della guarnizione di gomma, se questa è visibile, o con il bordo del telaio, in caso contrario.

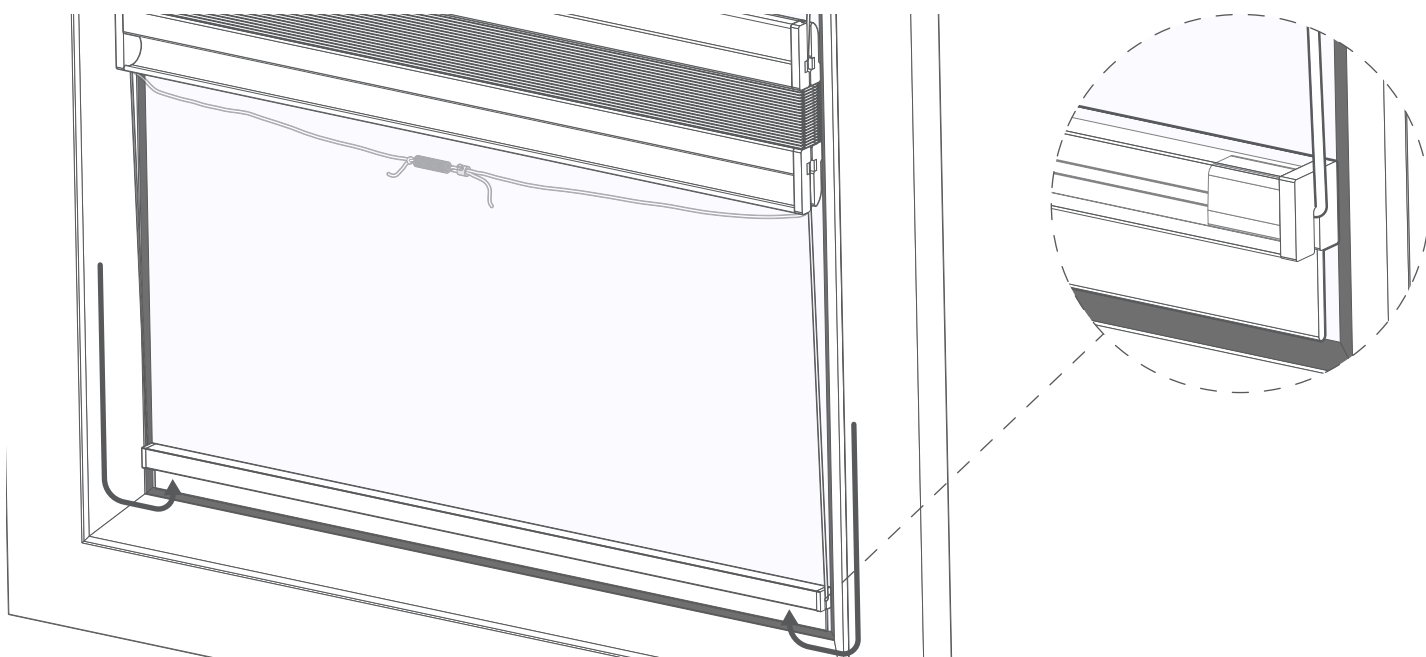


Ripetete il processo con il binario inferiore.

## Montaggio della tenda



Posizionate la tenda nella finestra, quindi prendete le due estremità annodate dei cordoncini laterali e agganciate ciascun nodo nelle fessure alle estremità del binario superiore, in modo che la tenda sia sospesa al binario superiore da questi due cordoncini.



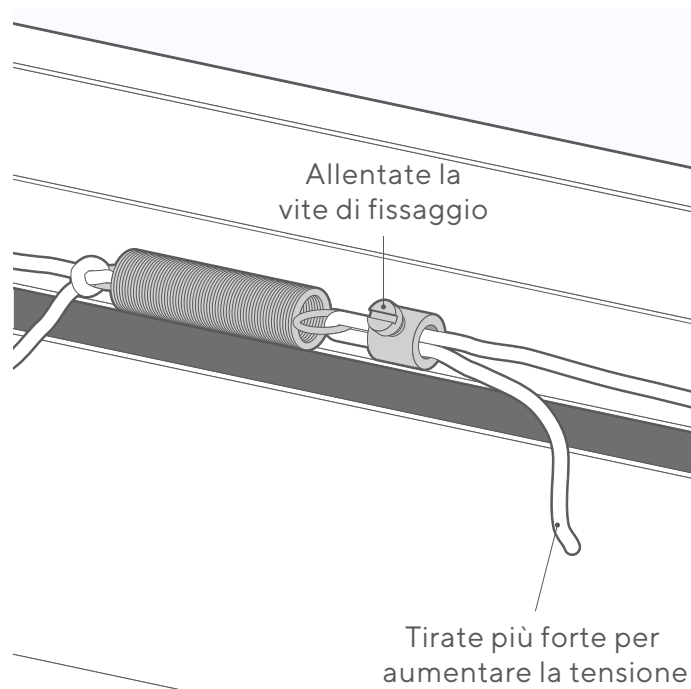
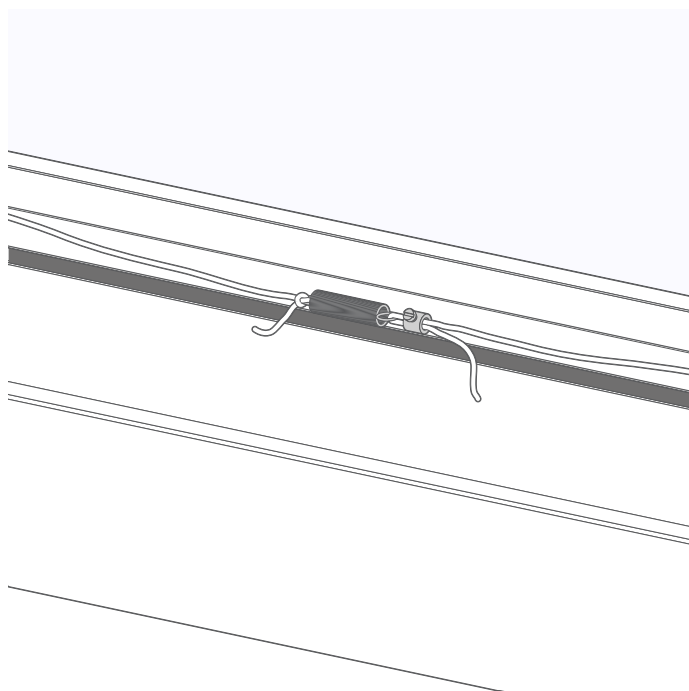
Infine, prendete la cordicella inferiore e fatela passare sotto il binario inferiore, in modo che la cordicella appoggi nelle fessure alle estremità del binario. Cercate di mantenere la molla a cui sono attaccate le estremità delle cordicelle all'incirca al centro della finestra. Le cordicelle e la molla devono essere ben nascosti dietro il binario inferiore.

## Informazioni aggiuntive

### Regolazione della tensione della cordicella (opzionale)

Se la tenda non rimane in posizione quando è completamente sollevata e inizia a scivolare verso il basso, di solito significa che la tensione delle cordicelle della tenda non è sufficiente a tenerla sollevata.

Aumentare la tensione è facile e di solito risolve il problema.



Estraete la molla dal retro del binario inferiore. Un lato della cordicella sarà legato alla molla, mentre l'altro è fissato da una vite. Tenete la cordicella legata alla vite e allentate la vite in modo da poter muovere la cordicella. Tirate l'estremità della cordicella (in direzione opposta alla molla) per aumentare la tensione - all'inizio fate solo una piccola regolazione, tirando la cordicella per circa 10 mm, quindi stringete la vite di fissaggio. Testate la tenda sollevandola completamente per vedere se rimane in posizione. In caso affermativo, la tensione è corretta; in caso contrario, è sufficiente aggiungere una piccola quantità di tensione e riprovare. Ripetete l'operazione fino a quando la tenda non rimane in posizione, quindi infilate la cordicella e la molla dietro il binario inferiore una volta terminato.